

## REGULATOR TEMPERATURE KA51, KB51, KC51

Opis:

Regulatori temperature KA, KB, i KC su ventili sa dva priključka koji se koriste zajedno sa SA kontrolnim sistemom kako bi zajedno obezbedili automatsku jedinicu za kontrolu temperature. Opciono, mogu se koristiti kao električno pogonjen regulator temperature ugradnjom EL3500 električnog aktuatora i odgovarajućeg temperaturnog transmitera i kontrolera.

KA51 je normalno otvoren ventil sa jednostrukim sedištem, i navojnom vezom.

KB51 je normalno otvoren ventil sa jednostrukim sedištem, bronzanim mehom za balansiranje pritiska, i navojnom vezom.

KC51 je normalno otvoren ventil sa jednostrukim sedištem, mehom za balansiranje pritiska od nerđajućeg čelika, i navojnom vezom.

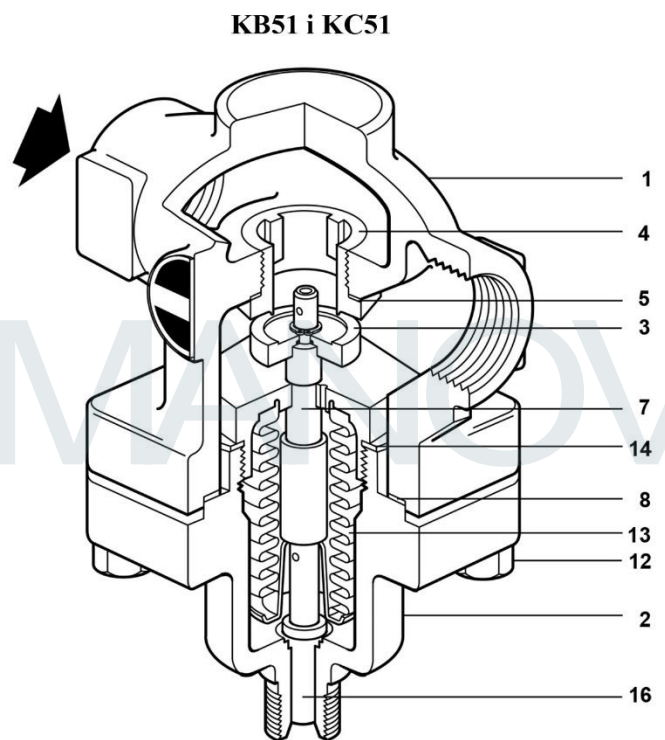
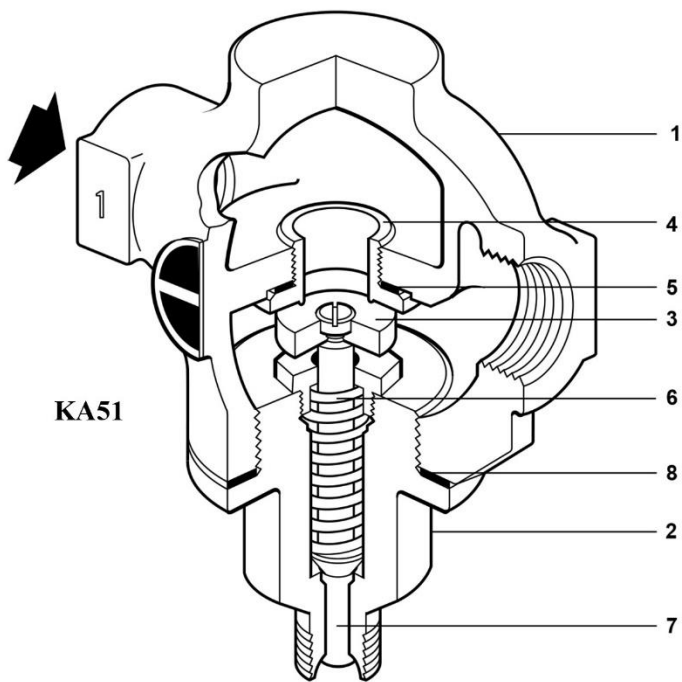
Meh za balansiranje pritiska omogućava stabilan rad regulatora kod visokih diferencijalnih pritisaka.



Maksimalni diferencijalni pritisak (bar)			
Veličina DN	KA51	KB51	KC51
25	4.5	10	/
32	3	9	/
40	2	8.2	16
50	1.5	6.9	13.8

Max pritisak kućišta	25bar na 122°C 17.5bar na 220°C 10.5bar na 260°C
Max hidraulički test	38bar
Max temperature fluida	232°C (ventil povezan direktno na actuator) 260°C (ventil povezan na Spirax Sarco odstoynik)
Napomena:	KB51 je ograničen na 232°C
Veličine KA51 i KB51:	DN25 do DN50
Veličine KC51:	DN40 do DN50
Povezivanje:	Navojna veza

KV vrednost				
Veličina DN	DN25	DN32	DN40	DN50
KA i KB	9.8	16.48	23.7	34
KC	/	/	16.48	34



- 1 – kućište
- 2 – poklopac
- 3 – glava ventila
- 4 – sedište ventila
- 5 – zaptivka sedišta ventila
- 6 – opruga
- 7 – vratilo
- 8 – zaptivka poklopca
- 12 – šrafovi poklopca
- 13 – meh
- 14 – zaptivka meha
- 16 – klip