

REGULATOR PRITISKA DP17

Opis:

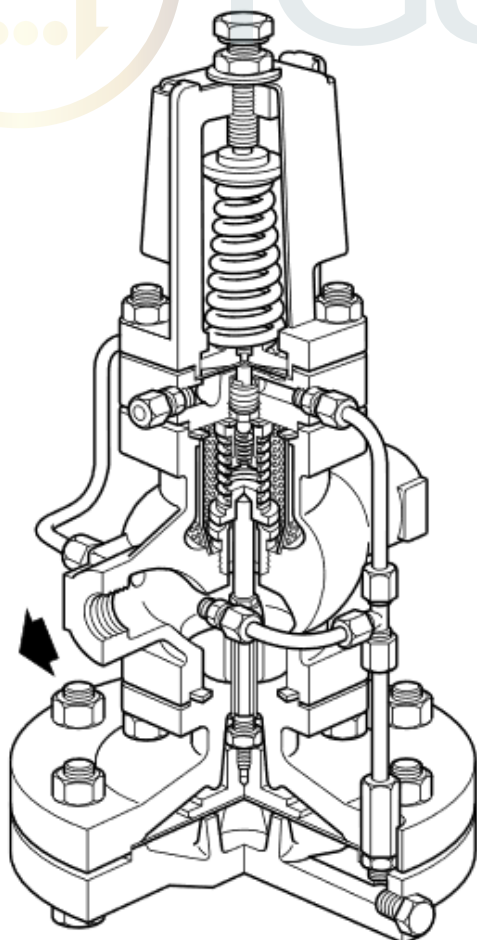
DP17 je reducir pritiska upravlján od strane pilot ventila, pogodan za sisteme pare i kompresovanog vazduha. DP17G je reducir pritiska upravlján od strane pilot ventila, pogodan za sisteme kompresovanog vazduha i gasa.

Napomena: nije pogodan za sisteme kiseonika.

Dostupni modeli:	DP17 i DP17G u 3 opsega pritiska
Veličine:	DN15 do DN50
Povezivanje:	Prirubnička ili navojna veza
Max uslovi kućišta:	NP25 na 120°C
Max pritisak:	17 bar
Max temperature	232°C za DP17 120°C za DP17G
Max hidraulički test	38 bar



Vrednost Kv						
Veličina DN	15	20	25	32	40	50
Kv	2.8	5.5	8.1	12	17	28



Opseg	Tip ventila	Boja	Opseg pritiska (bar)
1	DP77(G)	Žuta	0.2-3
2	DP77(G)	Plava	2.5-7
3	DP77(G)	Crvena	6-17