

## REGULATOR PRITISKA BRV2

### Opis:

BRV2 regulator pritiska sa direktnim dejstvom je pogodan za primenu kod parnih i gasnih instalacija, kao i kod instalacija komprimovanom vazduha.

### Dostupni modeli:

BRV2 – prirubnička/navojna veza sa telom od nerđajućeg čelika

BRV2S – sa mehom od nerđajućeg čelika

BRV2B – sa mehom od bronzes/mesinga

BRV2SP – opciono, sa spoljnim očitavanjem pritiska

BRV2BP – opciono, sa spoljnim očitavanjem pritiska

Veličine:	DN1/2" do 1", DN15-25
Max uslovi kućišta:	NP25
Max dolazni pritisak:	19 bar
Max odlazni pritisak:	8.6 bar
Max temperature:	210°C
Max hidraulički test	38bar



Kv vrednost			
Veličina DN	1/2"	3/4"	1"
Kvs	1.5	2.5	3

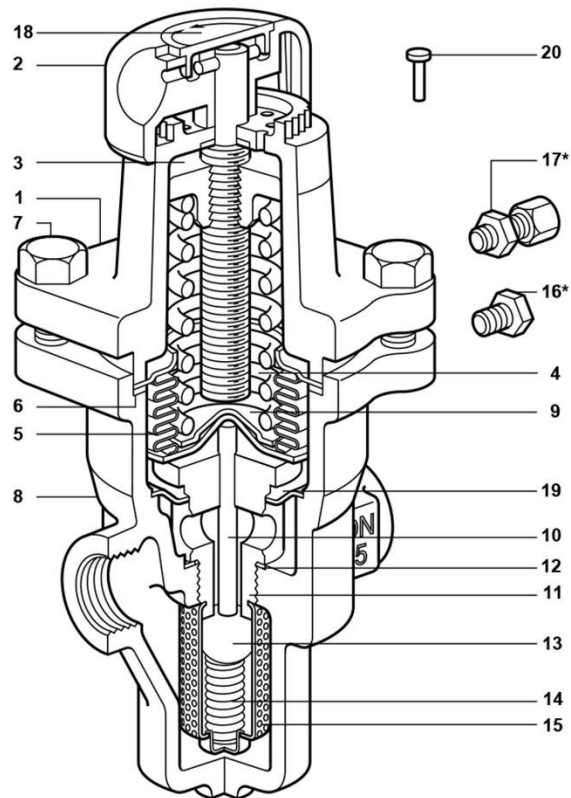
Regulator pritiska dolazi sa oprugom u jednoj od tri boje koja se može identifikovati preko diska (18) koji se nalazi na točkiću za podešavanje izlaznog pritiska:

- Siva                               izlazni pritisak 0.14 do 1.7 bar
- Zelena                             izlazni pritisak 1.4 do 4 bar
- Narandžansta                 izlazni pritisak 3.5 do 8.6 bar

Napomena: kada dođe do preklapanja opsega pritiska na kontrolnoj opruzi preporučuje se korišćenje nižeg opsega radi bolje kotrole izlaznog pritiska.



- 1 – kućište opruge
- 2 – točkić za podešavanje
- 3 – ploča vrha opruge
- 4 – opruga za podešavanje pritiska
- 5 – meh
- 6 – zaptivka meha
- 7 – šrafovi
- 8 – kućište
- 9 – konusna podloška
- 10 – potisna šipka
- 11 – sedište ventila
- 12 – zaptivka sedišta ventila
- 13 – ventil
- 14 – povratna opruga ventila
- 15 – filter
- 16 – čep
- 17 – spojnica
- 18 – disk za podešavanje opsega opruge
- 19 – pregradna ploča
- 20 – klin



\*samo za modele BRV2SP i BRV2BP

