

TERMOSTATSKI ODVAJAČ KONDENZATA BPT 13

BPT13 je termostatski mesingani odvajač kondenzata koju u standardnoj verziji dolazi kao BPT13A sa povezivanjem pod uglom.

Dostupni modeli:

BPT12A – povezivanje pod uglom (standardna verzija)

BPT13AX – sa filterom, povezivanje pod uglom

BPT13S – povezivanje u liniji

BPT13SX – sa filterom, povezivanje u liniji

BPT13UA – navojni ulaz, povezivanje pod uglom

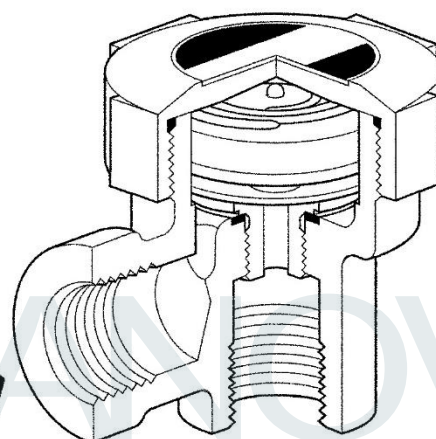
BPT13UAX – navojni ulaz, povezivanje pod uglom, ugrađen filter

BPT13US – navojni ulaz, povezivanje u liniji

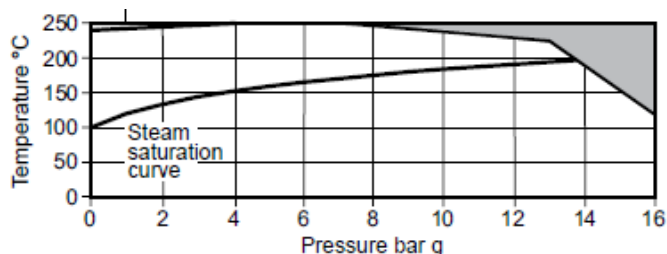
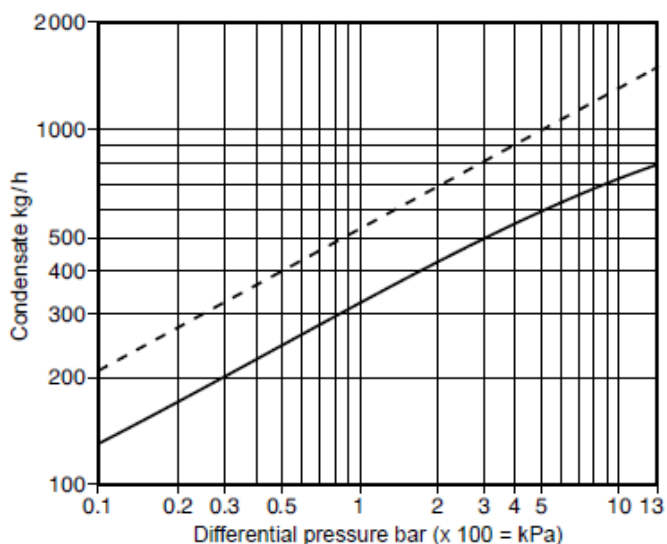
BPT13USX - navojni ulaz, povezivanje u liniji, ugrađen filter



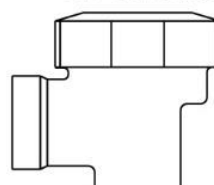
Veličine:	DN1/2"-3/4"
Povezivanje:	navojna veza
Granični pritisak:	PN16
Max dozvoljen pritisak:	16 bar
Max dozvoljena temperatura:	250°C
Max radni pritisak:	13 bar
Max radna temperatura:	250°C
Hidraulički test:	24 bar



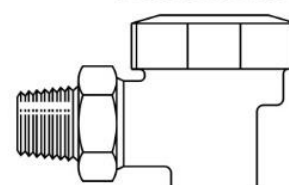
I BPT13A



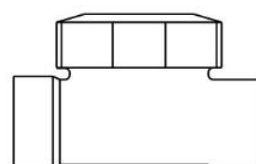
**BPT13A i
BPT13AX**



**BPT13UA i
BPT13UAX**



**BPT13S i
BPT13SX**



**BPT13US i
BPT13USX**

