

TERMODINAMIČKI ODVAJAČ KONDENZATA SA UGRAĐENIM SENZOROM ITD 32

ITD32 je termodinamički odvajač kondenzata koju u standardnoj verziji sadrži ugrađen sensor. U ponudi su tri opcije senzora:

1. SS1 – sensor za detektovanje curenja pare
2. WLS1 – sensor za detektovanje plavljenja i curenja pare
3. WLS1 sa diodom - sensor za detektovanje plavljenja i curenja pare uz mogućnost povezivanja na R16C jedinicu za nadzor rada odvajača kondenzata

ITD32 se jednostavno može integrisati u postojeći sistem nadzora. Kompletan omotač je niklovan čime je omogućena ušteda oba vida energije i povećana otpornost na oksidaciju. Kod primena gde nije dozvoljen gubitak vazduha razvijen je model ITD32LA i ITH32HA sa anti-air diskom



Dostupni modeli:

- ITD32L – odvajač kondenzata niskog kapaciteta
- ITD32LA – odvajač niskog kapaciteta sa anti air diskom
- ITD32H – odvajač kondenzata visokog kapaciteta
- ITD32HA - odvajač visokog kapaciteta sa anti air diskom

Veličine: 1/2" i 3/4" (ITD32L i ITD32LA)
1/2" (ITD32H i ITD32HA)

Povezivanje: navojna veza

Granični pritisak: PN63

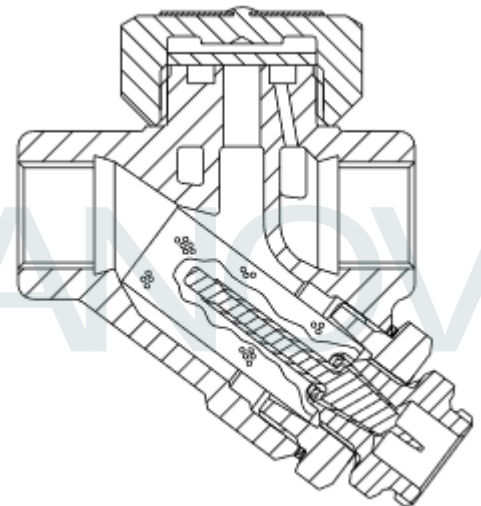
Max dozvoljen pritisak: 63 bar na 100°C

Max dozvoljena temperatura: 400°C na 42 bar

Max radni pritisak: 32 bar

Max radna temperatura: 240°C na 32 bar

Hidraulički test: 95 bar



anti air disk (ITD32LA i ITD32HA)

