

## ODVAJAČ KONDENZATA SA PLOVKOM SA UGRAĐENIM SENZOROM IFT 14

IFT14 je gvozdeni odvajač kondenzata sa plovkom sa horizontalnim protokom s' desna na levo (R-L) sa ugrađenim Spiratec senzorom i automatskom odzrakom. U ponudi su dve opcije senzora:

1. SS1 – sensor za detektovanje curenja pare
2. WLS1 – sensor za detektovanje plavljenja i curenja pare

IFT14 se jednostavno može integrisati u postojeći sistem nadzora



Dostupni modeli:

IFT14 (R-L) – horizontalno povezivanje sa protokom s desna na levo

Veličine:

DN1/2"-3/4"

Povezivanje:

navojna veza

Granični pritisak:

PN16

Max dozvoljen pritisak:

16 bar

Max dozvoljena temperatura:

250°C

Max radni pritisak:

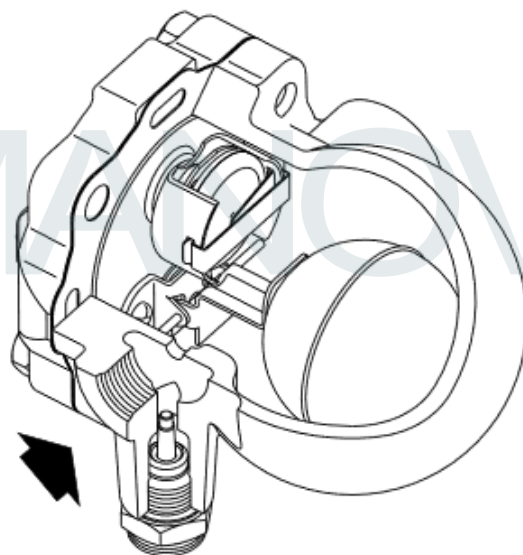
14 bar

Max radna temperatura:

250°C

Hidraulički test:

24 bar



Max diferencijalni pritisak:

IFT14-4,5: 4,5 bar

IFT14-10: 10 bar

IFT14-14: 14 bar

